

KOPARKA YANMAR SV100-1



Masy

Ciężar roboczy z dachem ochronnym ROPS / FOPS 9 675kg

Silnik

Producent / Model	4TNV98T-ZSBV1
Paliwo	Olej napędowy
Chłodzenie silnika	Ciecz
Maksymalna moc przy 2200 obr./min.	54,7 kW
Liczba cylindrów	4
Pojemność skokowa	3 318 cm ³
Alternator	12 V — 55 A

Sterowanie

Kierowanie: Kierunek i prędkość sterowane dwiema dźwigniami ręcznymi lub pedałami
Układ hydrauliczny: Dwa joysticki, wysięgnik sterowania, łyżką, pogłębiarką i obrót nadwozia

Układ hydrauliczny

Typ pompy	2 x pompa tłoczkowa o zmiennym przepł. 1 x pompa tłoczkowa o stałym przepł. 1 x pompa zębata
Pojemność pompy 1	77,7 l/min.
Pojemność pompy 2	77,7 l/min.
Pojemność pompy 3	58,8 l/min.
Pojemność pompy 4	22,5 l/min.
Pojemność całkowita pomp 1, 2, 3, 4	236,7 l/min
Ciśnienie max układu hydraulicznego	275 bar

Wydajność

Siła kopania, dźwignia pogłębiarki	45 800 N
Siła kopania, łyżka	68 450 N
Prędkość jazdy	2,50 km/h
Prędkość jazdy, wysoki zakres (opcja)	4,40 km/h

System obrotowy

Obrót wysięgnika, w lewo	60°
Obrót wysięgnika, w prawo	60°
Napęd obrotu	Silnik orbitalny
Prędkość obrotowa kabiny	9,2 rpm.

Jazda

Szerokość gąsienicy, guma, standard	485 mm
Liczba rolek gąsienicowych na każdej stronie	5 + 1
Zdolność pokonywania spadków lub wzniesień	30°
Rozmiar gąsienicy	485x92x72

Pojemności płynów

Układ chłodzenia	10,4 l
Smarowanie silnika oraz filtra olejowego	10,9 l
Zbiornik paliwa	115,0 l
Zbiornik hydrauliczny	60,0 l
Układ hydrauliczny	55,0 l

Hamulce

Hamulec jezdny Blokada układu hydraulicznego w obwodzie silnika.
Hamulec obrotu Silnik hydrauliczny z blokadą i zamknięciem sworzniowym

Wyposażenie standardowe

3-ci obwód hydrauliczny proporcjonalny
Ramię kopiące dł. 1950 mm
Kabina ochronna ROPS lub daszek FOPS
Amortyzowany fotel
Elektroniczna kontrola prędkości obrotowej silnika: Auto-biegu jałowego i tryb Eco
Elektryczna pompka dozująca paliwo
Automatyczna druga prędkość
Dwa reflektory robocze na kabinie
Klimatyzacja
Radio
Instrukcja obsługi
Katalog części zamiennych
Smarownica

Wyposażenie opcjonalne

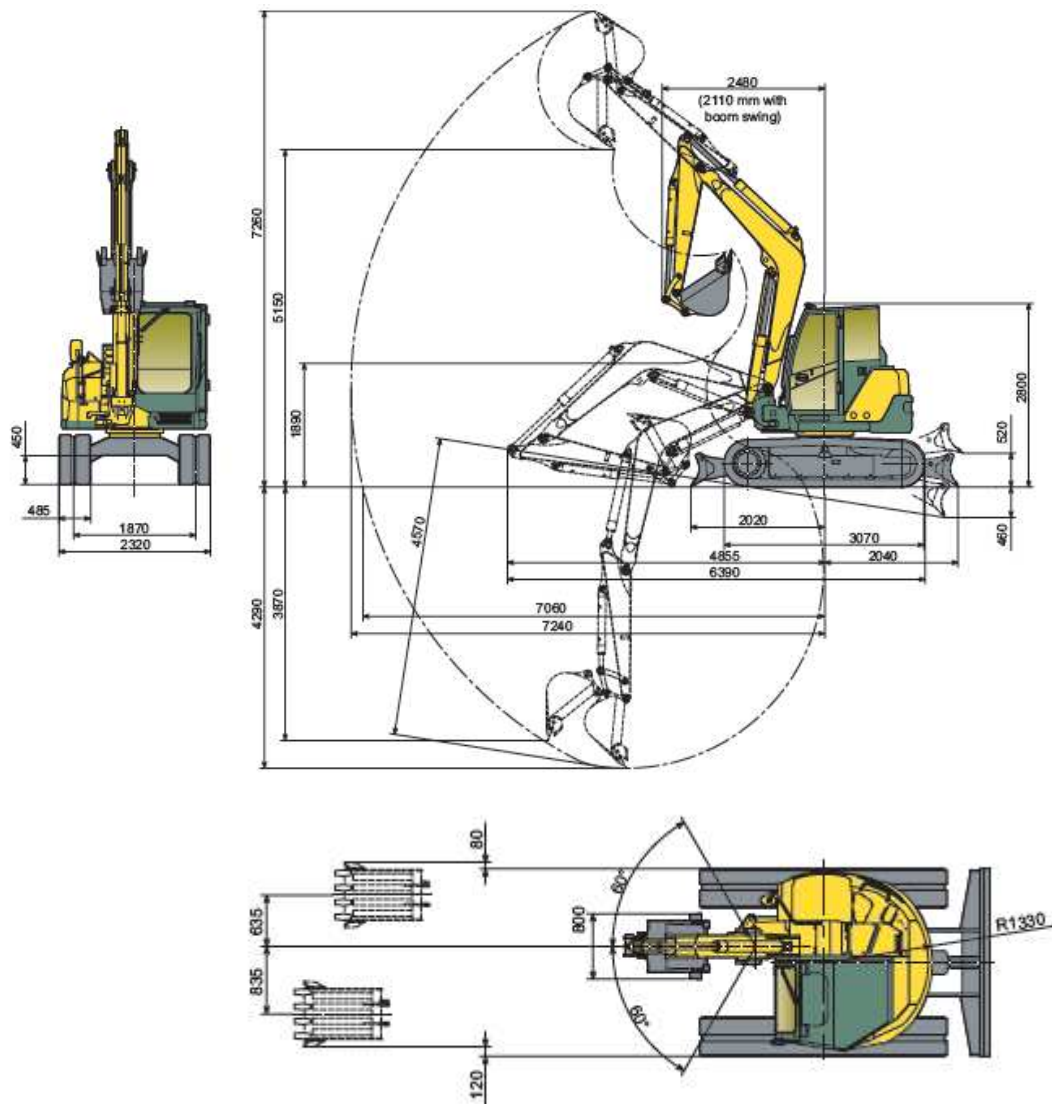
Szybkozłącz hydrauliczne
Zestaw zaworów bezpieczeństwa
Trzeci rozszerzony układ hydrauliczny i czwarty układ hydrauliczny ze sterowaniem proporcjonalnym
Anty-start i zabezpieczenia przed kradzieżą
Zabezpieczenie przed przeciążeniem cylindrów wysięgnika, ramienia i lemiesza + urządzenie ostrzegawcze
Specjalne kolory farb (RAL)

Osprzęt dodatkowy

Łyżka kopiąca
Łyżka skarpowa
Młot hydrauliczny

Zakres roboczy i wymiary

Wszystkie wymiary w mm.



TECHBUD Sp. z o. o.

65-127 Zielona Góra, ul. Gorzowska 12

tel. +48 68 470 72 50, fax +48 68 470 72 51

www.techbud.eu, e-mail: techbud@techbud.eu

Konto bankowe: DB PBC SA 80 1910 1048 2408 0151 9024 0001

Kapitał zakładowy: 51.000 zł • KRS: 0000189024 • NIP: 929-171-71-89